

ZAXIS-6 Serie

HITACHI

Reliable solutions

ZAXIS 33U



HYDRAULIKBAGGER

Modellcode : ZX33U-6

Motornennleistung : 18,8 kW (25,6 PS) (ISO14396)

Betriebsgewicht : Kabine 3.500 – 3.720 kg

Schutzdach 3.320 – 3.540 kg

Löffel ISO gehäuft : 0,04-0,13 m³

ZX33U-6

Der benutzer- freundliche Bagger



6. Herausragende Leistung



8. Außergewöhnlicher Komfort



10. Wartungsfreundlich

Keine Kompromisse





Die perfekte Lösung

Der benutzerfreundliche ZX33U-6 kann für eine Vielzahl von Arbeiten eingesetzt werden, z. B. Verlegung von Versorgungsleitungen, Fundamentarbeiten, Garten- und Landschaftsbau sowie Innenabriss und Baubereich oder Vermietung. Er liefert herausragende Leistung bei außergewöhnlichem Bedienkomfort und einfacher Wartung. Ausgestattet mit einem Stufe V-konformen Motor erfordert er kein Abgasnachbehandlungssystem, was die Wartungszeiten und -kosten reduziert.



Höhere Robustheit

Verstärkte Lagerungen vorn und ein Schutz für den Auslegerzylinder erhöhen die Robustheit.



Kleiner Heckschwenkradius

Der kleine Heckschwenkradius des ZX33U-6 ist ideal für Baustellen in der Stadt, wo wenig Platz zur Verfügung steht.



Geräumige Fahrerkabine

Der breite Fahrersitz, die verstellbaren Armstützen und der bequeme Einstieg schaffen eine komfortable Arbeitsumgebung.



Energieeffizient

LED-Arbeitscheinwerfer an der Kabine und am Ausleger haben eine längere Lebensdauer als die Halogenscheinwerfer.



Einfache Wartung

Motor- und Ölkühler sind bequem zugänglich nebeneinander angeordnet.



Präzises Arbeiten

Hervorragende Steuerung der Anbaugeräte über proportionale Schieberegler auf den Joysticks.

Herausragende Leistung

Der ZX33U-6 wurde entwickelt, um auf jeder Baustelle und insbesondere bei beengten Platzverhältnissen durch seine herausragende Leistung zu punkten. Er ist schnell, leistungsstark und kraftstoffsparend, zudem wurde er so konzipiert, dass er Betriebskosten reduziert und weniger Emissionen verursacht.

Hohe Produktivität

Der ZX33U-6 erreicht dank eines leistungsstarken Stufe V Motors und eines effizienten Hydrauliksystems kürzere Taktzeiten sowie maximale Produktivität am Einsatzort.

Auf Haltbarkeit getrimmt

Die robusten Ausstattungsmerkmale des ZX33U-6 – wie beispielsweise die verstärkten Lagerungen vorn, der verstärkte D-Rahmen und der Schutz für den Auslegerzylinder – sorgen für eine besonders zuverlässige Maschine. Die daraus resultierenden geringen Ausfallzeiten ermöglichen eine termin- und budgetgerechte Fertigstellung des Arbeitseinsatzes.

Niedrigere Kraftstoffkosten

Das moderne Energiesparsystem kombiniert den ECO-Modus, die automatische Drehzahlabsenkung und die isochrone Drehzahlregelung, wodurch ein deutlich geringerer Kraftstoffverbrauch erzielt wird. Zudem werden Lärm- und Schadstoffemissionen reduziert.



Dank des kleinen Heckschwenkradius ist der ZX33U-6 ideal für Arbeit auf engem Raum.



Kürzere Taktzeiten und eine effiziente Hydraulik sorgen für eine hohe Produktivität.



Der multifunktionale LCD-Monitor zeigt alle wichtigen Informationen auf einen Blick an.



Beste Sicht aus der Fahrerkabine.



Die Joysticks mit proportionalem Schieberegler gewährleisten eine präzise Steuerung der Anbaugeräte.



Außerge- wöhnlicher Komfort

Die Kabine des ZX33U-6 unterstreicht die Liebe zum Detail beim Design der Hitachi-Minibagger. Sie bietet eine hervorragende Sicht, benutzerfreundliche Funktionen und eine komfortable Arbeitsumgebung für die Bediener.

Geräumige Fahrerkabine

Die ROPS-konforme Kabine des ZX33U-6 ist geräumig und über den Einstiegstritt leicht zugänglich. Der breite, gefederte Sitz mit Längsverstellung und die verstellbaren Armstützen ermöglichen dem Maschinenführer eine bequeme Sitzposition einzunehmen. Durch die klappbaren Fahrpedale genießt er zudem erweiterte Beinfreiheit.

Einfache Bedienung

Alle Bedienelemente sind für den Maschinenführer besonders leicht erreichbar, die hydraulisch vorgesteuerten Joysticks und Bedienhebel gewährleisten zudem eine hohe Steuerpräzision. Die Joysticks mit proportionalem Schieberegler für die Zusatzfunktionen garantieren eine präzise Ansteuerung der Anbaugeräte. Der große LCD-Monitor zeigt alle wichtigen Informationen auf einen Blick und ist im hellen Sonnenlicht ebenso gut ablesbar wie bei Nacht.

Verbessertes Design

Der neue ZX33U-6 ist mit leistungsstarken LED-Arbeitscheinwerfern ausgestattet. Diese haben eine weitaus längere Lebensdauer und sind zudem energieeffizienter als Halogenscheinwerfer.



Die Bedienelemente sind mühelos erreichbar.

Wartungs- freundlich

Die einfache Wartung ist ein wesentlicher Bestandteil des benutzerfreundlichen Designs des ZX33U-6. Er verfügt über eine Reihe von praktischen Wartungsfunktionen, die es Ihnen ermöglicht, Reinigungs- und Instandhaltungsarbeiten direkt auf der Baustelle schnell und bequem durchzuführen. Dadurch können Sie sich jederzeit auf eine optimale Leistung dieser Maschine verlassen.

Bequemer Zugang

Die Abdeckungen wie zum Beispiel für Motor, Kühler und Kraftstofftank lassen sich aufgrund ihrer Bauweise mühelos und weit öffnen. Das Tanken des Minibaggers gestaltet sich dank ausreichend Platz im Bereich des Kraftstoffeinfüllstutzens besonders einfach. Die Batterie befindet sich zur leichteren Wartung auf derselben Seite wie der Kühler.

Schnelle Reinigung

Der Unterwagen mit dem sogenannten Soil Free-Laufrahmen ermöglicht eine sehr gute Schlammdränage sowie besonders leichte Reinigung nach getaner Arbeit. Öffnungen im Planierschild tragen zur Minimierung von Schmutzansammlungen bei und erleichtern deren Entfernung.

Sicherheit hat Vorrang

Für eine sichere und einfachere Wartung ist jetzt serienmäßig ein Batterie Hauptschalter verbaut.



Der Batterie Hauptschalter ermöglicht die sichere Durchführung von Wartungsarbeiten.



Müheles zu öffnende Abdeckungen bieten einen schnellen Zugang.



Die kippbare Kabine ermöglicht einen einfachen Zugang zum Motor und zum Steuerventil für eine schnelle Wartung.

TECHNISCHE DATEN

MOTOR

Modell	3TNV88
Typ	4-Takt wassergekühlt, Direkteinspritzung
Anzahl Zylinder	3
Nennleistung	
ISO 14396	18,8 kW (25,6 PS) bei 2.400 min ⁻¹
ISO 9249, netto	18,0 kW (24,5 PS) bei 2.400 min ⁻¹
SAE J1349, netto	18,0 kW (24,5 PS) bei 2.400 min ⁻¹
Maximales Drehmoment	91,6 Nm bei 1.000 min ⁻¹
Hubraum	1,642 l
Bohrung und Hub	88 mm x 90 mm
Batterie	1 x 12 V / 55 Ah

HYDRAULIKSYSTEM

Hydraulikpumpen

Hauptpumpen	2 Axialkolbenpumpen mit variabler Fördermenge 1 Zahnradpumpe
Maximaler Ölfluss	2 x 38,4 l/min 1 x 22,8 l/min
Vorsteuerpumpe	1 Zahnradpumpe
Maximaler Ölfluss	10,8 l/min

Hydraulikmotoren

Fahrerantrieb	2 Verstell-Axialkolbenmotoren
Schwenkwerk	1 Axialkolbenmotor

Entlastungsventileinstellungen

Auslegerkreis	24,5 MPa (250 kgf/cm ²)
Schwenkkreis	16,7 MPa (170 kgf/cm ²)
Fahrkreis	24,5 MPa (250 kgf/cm ²)
Vorsteuerkreis	3,9 MPa (40 kgf/cm ²)

Hydraulikzylinder

	Anzahl	Bohrung	Stangen- durchmesser	Hub
Ausleger (Kabine)	1	80 mm	45 mm	563 mm
Ausleger (Schutzdach)	1	80 mm	45 mm	579 mm
Stiel	1	70 mm	40 mm	546 mm
Löffel	1	65 mm	40 mm	435 mm
Planierschild	1	85 mm	45 mm	135 mm
Ausleger- schwenkbock	1	85 mm	45 mm	525 mm

OBERWAGEN

Drehrahmen

D-Profil-Rahmen für maximale Verwindungssteifigkeit.

Schwenkwerk

Axialkolbenmotor mit im Ölbad laufendem Planetengetriebe. Einreihiger Kugeldrehkranz mit induktionsgehärteter Innenverzahnung. Schwenkwerk-Feststellbremse ist federbelastet und wird hydraulisch gelöst.

Schwenkgeschwindigkeit ...	9,1 min ⁻¹ (U/min)
Schwenkdrehmoment	5,1 kNm (520 kgf/m)

Fahrerkabine

Großzügig dimensionierte Fahrerkabine, 1.049 mm Breite x 1.611 mm Höhe, entspricht ISO*-Norm. Verbundverglasung rundum für optimale Rundumsicht. Die vorderen Fenster (oben und unten) können geöffnet werden. Neigbarer Sitz.
* International Organization for Standardization

UNTERWAGEN

Ketten

Verstärkter, groß dimensionierter Unterwagen. Geschweißter Laufwerksrahmen in Kastenbauweise aus speziellem Werkstoff. Seitenrahmen ist mit dem Laufwerksrahmen verschweißt.

Anzahl der Rollen pro Seite

Tragrollen	1
Laufrollen	4

Fahrerantrieb

Separater Antrieb der Ketten über je einen drehmomentstarken 2-Stufen-Axialkolbenmotor. Die Lamellen-Feststellbremse ist federbelastet und wird hydraulisch gelöst. Automatikgetriebe: schnell-langsam.

Fahrgeschwindigkeiten ...	Schnellgang: 0 bis 4,3 km/h Langsamgang: 0 bis 2,8 km/h
---------------------------	--

Max. Traktionskraft	27 kN (2.750 kgf)
---------------------------	-------------------

Steigvermögen	58 % (30 Grad) konstant
---------------------	-------------------------

SCHALLPEGEL

Schallpegel in der Kabine entsprechend ISO 6396	LpA 75 dB(A)
Schallpegel außen entsprechend ISO 6395 und EU-Richtlinie 2000/14/EG	LwA 94 dB(A)

SERVICE-FÜLLMengen

Kraftstofftank	42,0 l
Motorkühlmittel	3,9 l
Motoröl	7,2 l
Fahrerantrieb (pro Seite)	0,6 l
Hydrauliksystem	56,0 l
Hydrauliköltank	32,0 l

GEWICHTE UND BODENDRUCK

Betriebsgewicht und Bodendruck

KABINE

Bodenplattentyp	Bodenplattenbreite	Stiellänge	kg	kPa (kgf/cm ²)
Gummikette	300 mm	1,17 m	3.500	31 (0,32)
		1,52 m	3.510*	32 (0,32)*
Stahlkette	300 mm	1,17 m	3.640	33 (0,33)
		1,52 m	3.650*	33 (0,33)*
PAD-Kette	300 mm	1,17 m	3.710	33 (0,34)
		1,52 m	3.720*	33 (0,34)*

Einschließlich 0,09 m³ (ISO gehäuft), Löffelgewicht (73 kg).

*Einschließlich 0,08 m³ (ISO gehäuft), Löffelgewicht (67 kg) und zusätzlichem Gegengewicht (190 kg).

4-SÄULEN-SCHUTZDACH

Bodenplattentyp	Bodenplattenbreite	Stiellänge	kg	kPa (kgf/cm ²)
Gummikette	300 mm	1,17 m	3.320	30 (0,30)
		1,52 m	3.330*	30 (0,30)*
Stahlkette	300 mm	1,17 m	3.460	31 (0,32)
		1,52 m	3.470*	31 (0,32)*
PAD-Kette	300 mm	1,17 m	3.530	32 (0,32)
		1,52 m	3.540*	32 (0,32)*

Einschließlich 0,09 m³ (ISO gehäuft), Löffelgewicht (73 kg).

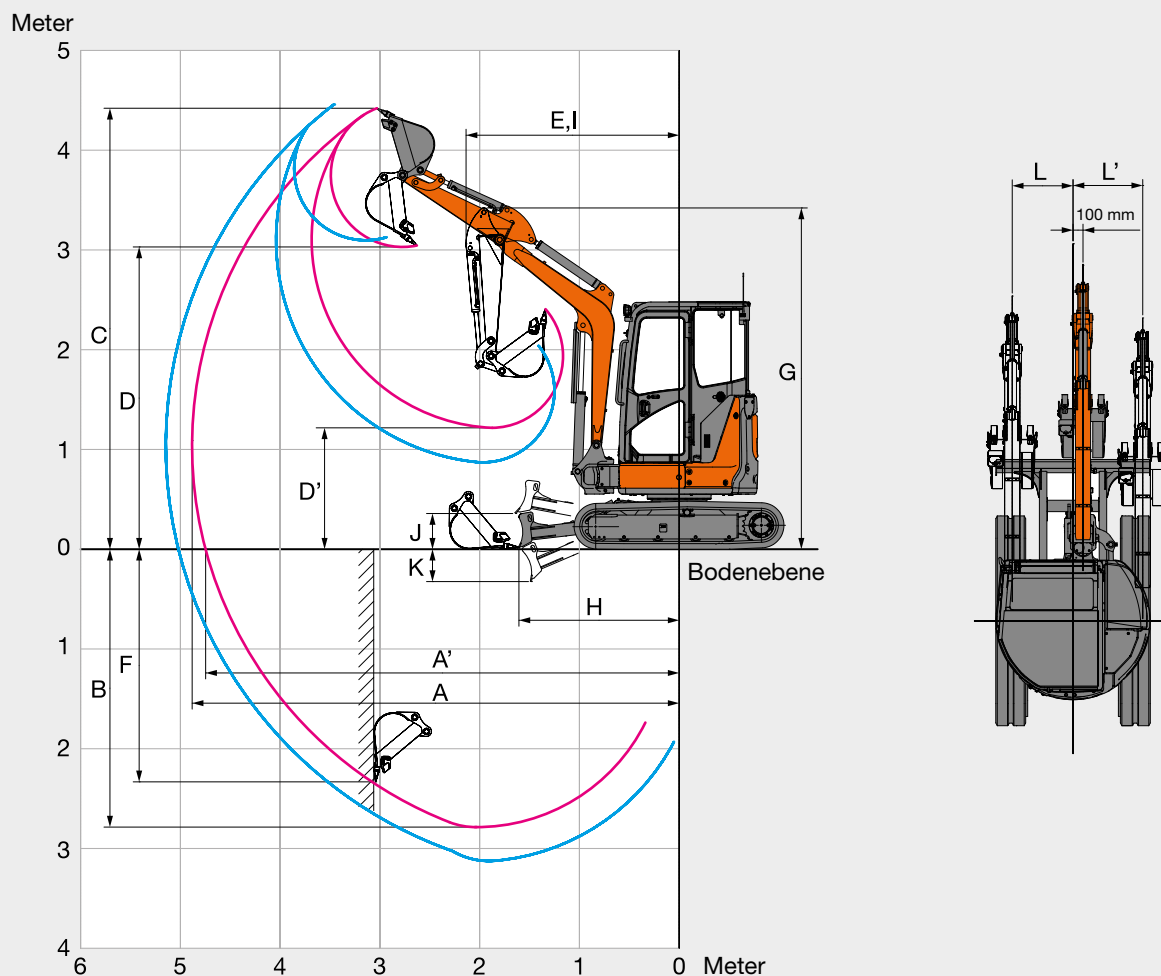
*Einschließlich 0,08 m³ (ISO gehäuft), Löffelgewicht (67 kg) und zusätzlichem Gegengewicht (190 kg).

GRABKRAFT LÖFFEL UND STIEL

Stiellänge	1,17 m	1,52 m
Löffel-Losbrechkraft ISO	27,2 kN (2.770 kgf)	
Löffel-Losbrechkraft SAE: PCSA	22,9 kN (2.340 kgf)	
Stiel-Reißkraft ISO	16,9 kN (1.720 kgf)	14,6 kN (1.490 kgf)
Stiel-Reißkraft SAE: PCSA	15,8 kN (1.610 kgf)	13,9 kN (1.420 kgf)

TECHNISCHE DATEN

ARBEITSBEREICHE

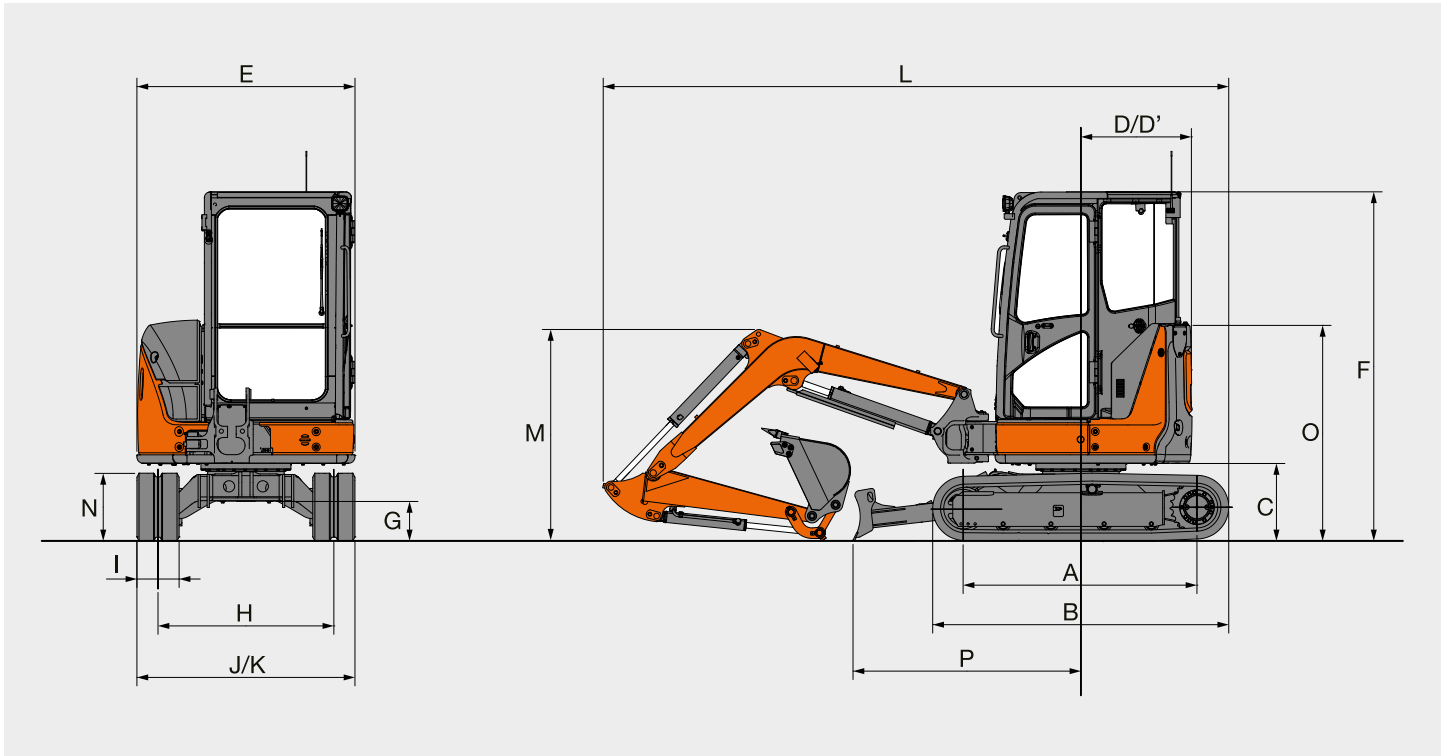


Einheit: mm

Stiellänge	1,17 m		1,52 m	
	Kabine	4-Säulen-Schutzdach	Kabine	4-Säulen-Schutzdach
A Max. Reichweite	4.890		5.170	
A' Max. Reichweite (am Boden)	4.750		5.040	
B Max. Grabtiefe	2.790		3.130	
C Max. Reichhöhe	4.420	4.620	4.470	4.700
D Max. Schütthöhe	3.030	3.200	3.100	3.310
D' Min. Schütthöhe	1.220	1.310	870	980
E Min. Schwenkradius	2.150	1.970	2.180	2.090
F Max. Grabtiefe vertikale Wand	2.330		2.330	
G Arbeitsgeräteeinziehhöhe bei min. Schwenkradius	3.440	3.530	3.460	3.560
H Stielkopfabstand bei max. Arbeitsgeräteeinziehhöhe	1.610		1.480	
I Arbeitsradius bei min. vorderen Schwenkradius (max. Auslegerschwenkwinkel)	1.820	1.580	1.860	1.680
J Max. Planierschildhub über Boden	360		360	
K Max. Planierschildeingriff	320		320	
L/L' Auslegerversatz	610 / 700	610 / 735	610 / 700	610 / 735
mit verstärktem Schlauchbruchsicherungsventil	520 / 700	520 / 735	520 / 700	520 / 735
mit Zusatzverrohrung	450 / 700	450 / 700	450 / 700	450 / 700
Max. Auslegerschwenkwinkel (Grad)	62 / 62	72 / 62	62 / 62	72 / 62
mit verstärktem Schlauchbruchsicherungsventil (Grad)	62 / 52	72 / 52	62 / 52	72 / 52
mit Zusatzverrohrung (Grad)	62 / 45	62 / 45	62 / 45	62 / 45

Ohne Bodenplattenstollen

ABMESSUNGEN



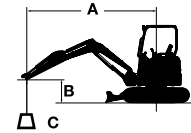
Einheit: mm

	ZAXIS 33U
A Abstand Mitte Kettenrad zu Mitte Leitrad	1.660 (1.670)
B Unterwagenlänge	2.110 (2.130)
*C Freiraum unter Gegengewicht	550 (540)
D Heckschwenkradius	775 (875 mit zusätzlichem Gegengewicht)
D' Länge hinten	775 (875 mit zusätzlichem Gegengewicht)
E Gesamtbreite des Oberwagens	1.550
F Gesamthöhe über Kabine	2.480 (2.470)
*G Mindestbodenfreiheit	280 (270)
H Spurweite	1.250
I Bodenplattenbreite	300
J Unterwagenbreite	1.550
K Gesamtbreite (Planierschild Breite)	1.550
L Gesamtlänge	
Mit 1,17-m-Stiel	4.450
Mit 1,52-m-Stiel	4.530
*M Gesamthöhe des Auslegers	
Mit 1,17-m-Stiel	1.510
Mit 1,52-m-Stiel	1.950
N Kettenhöhe	480 (470)
O Motorhaubenhöhe	1.530 (1.520)
P Horizontalabstand zum Schild	1.620
Q Planierschildhöhe	360

* Ohne Bodenplattenstollen Angaben in () sind die Abmessungen der Bodenplatten.

MASCHINENLEISTUNGEN

- Hinweise: 1. Angaben basieren auf ISO 10567.
 2. Hubvermögen entspricht max. 75 % der Kipplast, wenn die Maschine auf festem, ebenem Grund steht, oder 87 % der vollen Hydraulikleistung.
 3. Der Lastpunkt ist die Mittellinie des Löffelbolzens am Stiel.
 4. *Gekennzeichnete Werte sind durch die Hydraulikleistung begrenzt.
 5. 0 m = ebenerdig.



A: Ausladung
 B: Lastpunkthöhe
 C: Hubvermögen

Wenden Sie zur Ermittlung der Hubkräfte die Maschinenleistungen unter „Werte über Seite oder 360 Grad“ aus der Tabelle mit „Schild über Boden“ an und ziehen Sie das Gewicht des installierten Anbaugeräts und des Schnellwechslers ab.

ZAXIS 33U Ausführung m. Kabine, Schild über Boden

Werte über Front Werte über Seite oder 360 Grad Einheit: 1.000 kg

Bedingungen	Lastpunkt-höhe m	Ausladung								Bei max. Reichweite		
		1,0 m		2,0 m		3,0 m		4,0 m				Meter
Ausleger 2,28 m	3,0									0,57	0,44	3,97
Stiel 1,52	2,0					*0,86	0,67	0,55	0,43	0,48	0,37	4,39
Zusätzliches Gegengewicht 190 kg	1,0					0,82	0,62	0,53	0,41	0,45	0,34	4,50
Gummikette 300 mm	0 (Boden)			*1,48	1,06	0,78	0,59	0,52	0,40	0,47	0,36	4,33
	-1,0	*1,47	*1,47	1,49	1,06	0,78	0,58			0,55	0,42	3,84
	-2,0			*1,51	1,10					0,89	0,67	2,80

ZAXIS 33U Ausführung m. Kabine, Schild auf Boden

Werte über Front Werte über Seite oder 360 Grad Einheit: 1.000 kg

Bedingungen	Lastpunkt-höhe m	Ausladung								Bei max. Reichweite		
		1,0 m		2,0 m		3,0 m		4,0 m				Meter
Ausleger 2,28 m	3,0									*0,62	0,44	3,97
Stiel 1,52	2,0					*0,86	0,66	*0,78	0,43	*0,60	0,37	4,39
Zusätzliches Gegengewicht 190 kg	1,0					*1,19	0,62	*0,89	0,41	*0,64	0,34	4,50
Gummikette 300 mm	0 (Boden)			*1,48	1,06	*1,40	0,59	*0,96	0,40	*0,75	0,36	4,33
	-1,0	*1,47	*1,47	*2,38	1,06	*1,35	0,58			*0,90	0,42	3,84
	-2,0			*1,51	1,10					*0,90	0,67	2,80

ZAXIS 33U Ausführung m. Kabine, Schild über Boden

Werte über Front Werte über Seite oder 360 Grad Einheit: 1.000 kg

Bedingungen	Lastpunkt-höhe m	Ausladung								Bei max. Reichweite		
		1,0 m		2,0 m		3,0 m		4,0 m				Meter
Ausleger 2,28 m	3,0											
Stiel 1,17 m	2,0			*1,48	1,08	0,46	0,58	0,48	0,37	0,47	0,36	4,03
Gummikette 300 mm	1,0					0,71	0,54	0,47	0,36	0,44	0,33	4,17
	0 (Boden)			1,31	0,92	0,69	0,51			0,46	0,35	4,00
	-1,0	*1,86	*1,86	1,33	0,94	0,69	0,51			0,56	0,43	3,47
	-2,0			*0,98	0,98					*0,84	*0,84	2,19

ZAXIS 33U Ausführung m. Kabine, Schild auf Boden

Werte über Front Werte über Seite oder 360 Grad Einheit: 1.000 kg

Bedingungen	Lastpunkt-höhe m	Ausladung								Bei max. Reichweite		
		1,0 m		2,0 m		3,0 m		4,0 m				Meter
Ausleger 2,28 m	3,0											
Stiel 1,17 m	2,0			*1,48	1,08	*1,00	0,58	*0,88	0,38	*0,82	0,36	4,03
Gummikette 300 mm	1,0					*1,30	0,54	*0,95	0,36	*0,89	0,33	4,17
	0 (Boden)	*1,86	*1,86	*1,44	0,92	*1,44	0,51			*0,95	0,35	4,00
	-1,0			*2,16	0,94	*1,28	0,51			*0,99	0,43	3,47
	-2,0			*0,98	*0,98					*0,84	*0,84	2,19

ZAXIS 33U Ausführung mit 4-Säulen-Schutzdach, Schild über Boden

Werte über Front Werte über Seite oder 360 Grad Einheit: 1.000 kg

Bedingungen	Lastpunkt-höhe m	Ausladung								Bei max. Reichweite		
		1,0 m		2,0 m		3,0 m		4,0 m				Meter
Ausleger 2,28 m	3,0									0,53	0,41	3,97
Stiel 1,52	2,0					0,82	0,63	0,52	0,40	0,45	0,34	4,39
Zusätzliches Gegengewicht 190 kg	1,0					0,77	0,58	0,50	0,39	0,42	0,32	4,50
Gummikette 300 mm	0 (Boden)			1,40	0,99	0,74	0,55	0,49	0,37	0,44	0,33	4,33
	-1,0	*1,47	*1,47	1,40	0,99	0,73	0,55			0,52	0,39	3,84
	-2,0			1,44	1,03					0,84	0,63	2,80

ZAXIS 33U Ausführung mit 4-Säulen-Schutzdach, Schild auf Boden

Werte über Front Werte über Seite oder 360 Grad Einheit: 1.000 kg

Bedingungen	Lastpunkt-höhe m	Ausladung								Bei max. Reichweite		
		1,0 m		2,0 m		3,0 m		4,0 m				Meter
Ausleger 2,28 m	3,0									*0,62	0,41	3,97
Stiel 1,52	2,0					*0,86	0,63	*0,78	0,40	*0,60	0,34	4,39
Zusätzliches Gegengewicht 190 kg	1,0					*1,19	0,58	*0,89	0,39	*0,64	0,32	4,50
Gummikette 300 mm	0 (Boden)			*1,48	0,99	*1,40	0,55	*0,96	0,37	*0,75	0,33	4,33
	-1,0	*1,47	*1,47	*2,38	0,99	*1,35	0,55			*0,90	0,39	3,84
	-2,0			*1,51	1,03					*0,90	0,63	2,80

ZAXIS 33U Ausführung mit 4-Säulen-Schutzdach, Schild über Boden

Werte über Front Werte über Seite oder 360 Grad Einheit: 1.000 kg

Bedingungen	Lastpunkt-höhe m	Ausladung								Bei max. Reichweite		
		1,0 m		2,0 m		3,0 m		4,0 m				Meter
Ausleger 2,28 m	3,0											
Stiel 1,17 m	2,0			1,40	1,01	0,71	0,54	0,45	0,34	0,44	0,34	4,03
Gummikette 300 mm	1,0					0,67	0,50	0,43	0,33	0,41	0,31	4,17
	0 (Boden)			1,22	0,86	0,64	0,48			0,43	0,32	4,00
	-1,0	*1,86	*1,86	1,24	1,24	0,64	0,48			0,52	0,40	3,47
	-2,0			*0,98	0,92					*0,84	0,80	2,19

ZAXIS 33U Ausführung mit 4-Säulen-Schutzdach, Schild auf Boden

Werte über Front Werte über Seite oder 360 Grad Einheit: 1.000 kg

Bedingungen	Lastpunkt-höhe m	Ausladung								Bei max. Reichweite		
		1,0 m		2,0 m		3,0 m		4,0 m				Meter
Ausleger 2,28 m	3,0											
Stiel 1,17 m	2,0			*1,48	1,01	*1,00	0,54	*0,88	0,34	*0,82	0,34	4,03
Gummikette 300 mm	1,0					*1,30	0,50	*0,95	0,33	*0,89	0,31	4,17
	0 (Boden)			*1,44	0,86	*1,44	0,48			*0,95	0,32	4,00
	-1,0	*1,86	*1,86	*2,16	0,87	*1,28	0,48			*0,99	0,40	3,47
	-2,0			*0,98	0,92					*0,84	0,79	2,19

AUSRÜSTUNG

● : Standardausrüstung

○ : Sonderausrüstung

MOTOR

Doppelluftfilter	○
Lichtmaschine 12 V - 40 A	●
Automatische Drehzahlab senkung	●
Motorölfilter (Patrone)	●
Kraftstoffhauptfilter (Patrone)	●
ECO/POWER-Modus	●
Elektrische Kraftstoffpumpe	●
Kühlmittel-Ausgleichsbehälter	●
Wasserabscheider für Kraftstoffsystem des Motors	●

HYDRAULIKSYSTEM

Anti-Drift-Ventil für Ausleger	●
Hauptstromfilter	●
Hydraulisch vorgesteuerte Steuerhebel	●
Vorsteuerabschalthebel mit Neutralstartschaltung	●
Vorsteuerkreisfilter	●
Ansaugfilter	●
Schwenkwerk-Feststellbremse	●
Fahrwerk-Feststellbremse	●
Zweistufiger Fahrtrieb	●
Ventil für Zusatzkreis-Verrohrung	●

KABINE

Klimaanlage*	●
UKW/MW-Radio	●
Rutschsichere Trittfläche	●
Armstütze	●
Entfroster	●
Getränkehalter	●
Elektrische Doppelhornhupe	●
Bodenmatte	●
Heizung	●
Sicherheitsgurt	●
ROPS/OPG-Kabine	●
Nebenverbraucheranschluss 12 V (innen)	●
Nebenverbraucheranschluss 12 V (außen)	○
Sonnenblende (Frontscheibe (robuste Ausführung))	○
Gefederter Sitz mit verstellbarer Rückenlehne (Stoff)	●
Scheibenwaschanlage	●
Scheibenwischer	●

4-SÄULEN-SCHUTZDACH

Rutschsichere Trittfläche	●
Armlehnen	●
Getränkehalter	●
Elektrische Doppelhornhupe	●
Bodenmatte	●
Sicherheitsgurt	●
ROPS/OPG-Schutzdach	●
Nebenverbraucheranschluss 12 V (innen)	○
Gefederter Sitz mit verstellbarer Rückenlehne (Vinyl)	●

BELEUCHTUNG

Zusatzscheinwerfer vorn am Kabinendach	○
Zusatzscheinwerfer vorn am 4-Säulen-Schutzdach	○
2 Arbeitsscheinwerfer	●
2 LED-Arbeitsscheinwerfer	○

OBERWAGEN

Prop. Joystick für Zusatzfunktionen (AFL)	○
Zusätzliches Entlastungsventil	○
1 x 55-Ah-Batterien	●
1 x 70-Ah-Batterien	○
Batterie Hauptschalter	●
Vorsteuerkreis-Druckspeicher	○
Rückspiegel	●
Senkrecht ausgerichtetes Auspuffrohr	○
Zusätzliches Gegengewicht: 190 kg	○

UNTERWAGEN

300 mm Stahlketten	○
300 mm PAD-Ketten	○
300 mm Gummiketten	●

ARBEITSAUSRÜSTUNGEN

2. Zusatzkreis-Verrohrung	○
Zusatzkreis-Verrohrung	●
HN-Buchse	●
Verstärktes Rohrbruchsicherheitsventil für Stiel	●
Verstärktes Rohrbruchsicherheitsventil für Ausleger	●
1,17-m-Stiel	○
1,52-m-Stiel	●

VERSCHIEDENES

Diebstahlsicherung**	○
----------------------	---

Standard- und Sonderausrüstung kann von Land zu Land variieren. Kontaktieren Sie diesbezüglich Ihren Hitachi-Händler.

* Enthält fluorierte Treibhausgase, Kältemitteltyp: HFC-134a, Treibhauspotenzial: 1430, Menge: 0,65 kg, CO₂e: 0,93 Tonnen.

** Hitachi Construction Machinery haftet nicht für Diebstahl; entsprechende Schutzsysteme minimieren lediglich das Diebstahlrisiko.

Vor dem Einsatz der Maschine, einschließlich der Satellitenkommunikation, in einem anderen Land als dem Bestimmungsland sind eventuell Modifikationen erforderlich, damit sie die örtlichen Bestimmungen (einschl. Sicherheitsvorschriften) und Gesetze erfüllt. Daher dieses Fahrzeug weder exportieren noch außerhalb des Bestimmungslandes einsetzen, bevor nicht die Erfüllung der örtlichen Bestimmungen sichergestellt ist. Bei Fragen zur Einhaltung der Bestimmungen wenden Sie sich bitte an Ihren Hitachi-Händler.

Diese technischen Daten können unangekündigt geändert werden. Die Abbildungen und Fotografien zeigen die Standardmodelle und können Sonderausrüstungen, Zubehör und alle Standardausrüstungen mit einigen Farb- und Eigenschaftsunterschieden enthalten. Lesen und verinnerlichen Sie das Bedienungshandbuch vor Inbetriebnahme, um problemlos mit der Maschine arbeiten zu können.